



Die Wohngemeinschaft

1. Lesen Sie die E-Mail. Welche Überschrift passt wo? Verbinden Sie.

- | | | |
|---|--|-----------------------------|
| A | | Unsere Wohnung |
| B | | Essen und Einkaufen |
| C | | Meine neue Wohngemeinschaft |
| D | | Die neue Adresse |

Mail

Jetzt senden Später senden Verknüpfen Signatur Optionen Hyperlink einfügen Kategorien

Von:
An:
Cc:
Betreff: Mail

ab Monaco Normal B I U T

Liebe Elena,

(A) Stell Dir vor, ich habe ein Zimmer! Ich wohne jetzt mit zwei anderen Studentinnen in einer Wohngemeinschaft. Sie heißen Tina und Michaela, kommen aus Hamburg und Berlin und sind wirklich nett! Sie sprechen natürlich kein Griechisch – nur Deutsch, Englisch und Französisch. Michaela spricht auch ein bisschen Russisch. Also spreche ich jetzt ganz viel Deutsch. Das ist super!

(B) Unsere Wohnung ist mitten in München! Ganz zentral, aber auch ruhig. Zur Uni brauche ich nur 5 Minuten mit dem Rad. Nicht schlecht, oder? Die Wohnung ist wirklich schön! Nur mein Zimmer ist leider nicht besonders hell und hat auch nicht so viele und nicht sehr moderne Möbel. Ich finde sie auch nicht so praktisch: Der Schrank ist zu klein, das Bett ist zu schmal und der Schreibtisch ist ziemlich hässlich. Aber meine Bücher passen alle in das Bücherregal. Das ist das Wichtigste!

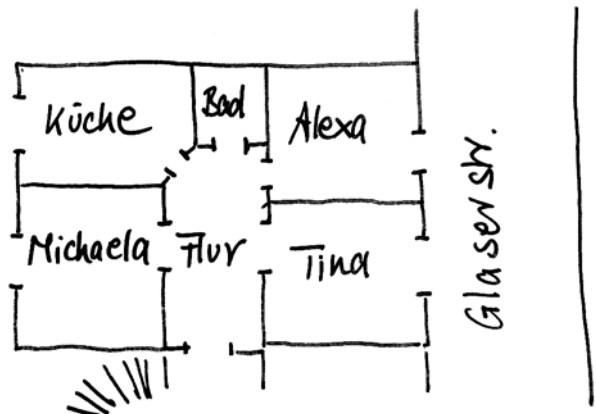
(C) In unserer Straße gibt es einen preiswerten Supermarkt. Dort kaufe ich gern ein. Es gibt auch viele schöne Restaurants. Die sind aber leider sehr teuer. Also essen wir in der Uni oder kochen zusammen zu Hause. Tina und Michaela lieben griechisches Essen! Das freut mich.

(D) Meine neue Adresse ist Glaserstraße 22, 80335 München. Die Telefonnummer ist: 089/36469812. Besuch mich mal. Dann zeige ich Dir alles! Bestimmt gefällt es Dir auch.

Und wie geht es Dir in Wien? Wie ist die Uni? Hast Du jetzt ein Zimmer?

Liebe Grüße

Deine Alexa





2. Kreuzen Sie an: richtig oder falsch?

	richtig	falsch
a. Alexa ist Studentin und kommt aus Griechenland.	<input checked="" type="checkbox"/>	<input type="checkbox"/>
b. Sie studiert in München.	<input type="checkbox"/>	<input type="checkbox"/>
c. Jetzt lebt sie mit drei anderen Studenten in einer Wohnung.	<input type="checkbox"/>	<input type="checkbox"/>
d. Tina spricht Englisch, Französisch und Russisch.	<input type="checkbox"/>	<input type="checkbox"/>
e. Die Wohnung liegt zentral, ist aber nicht besonders ruhig.	<input type="checkbox"/>	<input type="checkbox"/>
f. In Alexas Zimmer sind viele Möbel.	<input type="checkbox"/>	<input type="checkbox"/>
g. Im Supermarkt gibt es billige Lebensmittel.	<input type="checkbox"/>	<input type="checkbox"/>
h. Alexa isst gern in teuren Restaurants.	<input type="checkbox"/>	<input type="checkbox"/>
i. Tina und Michaela essen gern griechisch.	<input type="checkbox"/>	<input type="checkbox"/>
j. Alexas Freundin Elena studiert in Wien.	<input type="checkbox"/>	<input type="checkbox"/>

Schritte international 1, Lektion 4

1. A Meine neue Wohngemeinschaft
B Unsere Wohnung
C Essen und Einkaufen
D Die neue Adresse
2. richtig: a, b, g, i, j
falsch: c, d, e, f, h